

Especificaciones

Condiciones de Venta

NORMALES: Aplican las condiciones de venta normales por parte del vendedor que se estipulan en la Hoja de Precios 150, excepto las modificadas en “Cláusulas Especiales de la Garantía” y “Limitaciones de la Garantía” en la página 2.

ESPECÍFICO DE ESTE PRODUCTO:

NOTAS A LA ESPECIFICACIÓN: El Circuit-Switcher Mark V emplea una cámara interruptiva en serie disyuntora de circuitos al igual que una cuchilla establecedora y aisladora de circuitos, lo que lo hace particularmente apto para llevar a cabo tareas de seccionamiento y protección de transformadores, líneas, cables, bancos de capacitores, y reactores en derivación conectados a la línea o con conexión terciaria. El Circuit-Switcher Mark V es ideal para realizar operaciones frecuentes durante largos periodos de tiempo y sólo necesita un mínimo de mantenimiento; éste es capaz de cerrar, conducir, e interrumpir corrientes de falla al igual que corrientes de carga, y utiliza cámaras interruptivas económicamente personalizadas para aplicaciones específicas al emplear el número preciso de separaciones interruptivas necesarias. Estas cámaras interruptivas no se ven afectadas al ser sometidas a tensiones de sistema sostenidas durante periodos de tiempo prolongados como resultado de que las mismas queden abiertas con las cuchillas cerradas por cualquier motivo. El Circuit-Switcher Mark V se ofrece en tres estilos—apertura vertical, apertura central, e integral.

EXCLUSIONES: Circuit-Switchers Mark V no incluyen conectores. Existen varios conectores disponibles, como se indica en la Tabla 2 de la página 3. Especifique la cantidad y el número de catálogo de los conectores deseados.

Los circuit-switchers no incluyen palancas de operación manual.

En caso de que se proporcionen pedestales de montaje y pernos de ancla, ninguno de éstos se incluye y deben pedirse por separado. Para los pedestales de montaje y los pernos de anclaje, vea la Tabla 13 en la página 15.

Los circuit-switchers no incluyen los servicios de los especialistas de servicio en campo de S&C con respecto a la verificación de salida de los mismos.

EXCEPCIONES A LAS ESPECIFICACIONES: Cuando los Circuit-Switchers Mark V deban estar equipados con conectores especiales (incluyendo los conectores tipo de expansión, de compresión, y multiconductores), consulte con la Oficina de Ventas de S&C más cercana.

Se ofrecen Circuit-Switchers de uno, dos y cuatro polos en los estilos con apertura vertical y estilo con apertura central. Consulte con la Oficina de Ventas de S&C más cercana.

OPERACIONES MOTORIZADAS: Se requiere que los Circuit-Switchers Mark V de S&C cuenten con una operación motorizada ultrarrápida de alta torsión para poder alcanzar capacidades por cierre de fallas de dos veces por ciclo de operación de 30,000 amperes, RMS, trifásicos simétricos, 76,500 amperes pico en el caso de los circuit-switchers estilo con apertura vertical y estilo integral; y capacidades por cierre de fallas de dos veces por ciclo de operación de 40,000 amperes, RMS, trifásicos simétricos, 102,000 amperes pico en el caso de los circuit-switchers estilo con apertura central. Consulte la sección “Bases de las Capacidades por Cierre de Fallas” a continuación. La operación motorizada de los Circuit-Switchers Mark V también proporciona apertura y cierre sin titubeos bajo la formación de hielo de $\frac{3}{4}$ de pulgada (19 mm) para los estilos de apertura vertical e integral, formación de hielo de $\frac{1}{2}$ pulgadas (38 mm) para el estilo de apertura central, simultaneidad de cierre entre fases, larga vida útil de los contactos de cierre contra fallas bajo condiciones normales de operación, y evita los transitorios de seccionamiento excesivos causados por el arqueo prolongado o inestable antes del disparo. Los Circuit-Switchers Mark V cuentan con una operación motorizada de alta velocidad y alta torsión mediante la adición de Moto-Operadores para seccionadores Tipo CS-1A. Consulte el Boletín de Especificaciones de S&C 719-31S para obtener detalles sobre los Moto-Operadores para seccionadores Tipo CS-1A.

Agregue un Dispositivo de Disparo en Derivación de S&C para que los Circuit-Switchers Mark V, cuenten con la opción de disparo ultrarrápido. Ver la Tabla 8 en la página 9. Este dispositivo opcional de disparo en derivación proporciona una interrupción de circuito de alta velocidad (8 ciclos). Se requiere el Moto-Operador de Interruptores Tipo CS-1A si se especifica el dispositivo de disparo en derivación.

BASES DE LAS CAPACIDADES POR CIERRE DE FALLAS: Las capacidades por cierre de fallas de dos tiempos por ciclo de operación, según se establecen arriba y en las páginas siguientes, se aplican a los Circuit-Switchers Mark V cuando son energizados por el Moto-Operador de Seccionadores Tipo CS-1A y se basan en el funcionamiento de la siguiente manera:

1. El circuit-switcher es capaz de realizar dos operaciones de cierre de fallas que consistan en cerrar y conducir durante tres segundos● su corriente de cierre de falla nominal, después de lo cual es capaz de conducir e interrumpir su corriente continua nominal y es capaz de continuar con su operación motorizada—ya sea de apertura o de cierre.
2. Después de cada evento que consista ya sea de una o dos operaciones de cierre de fallas con su nivel de corriente de cierre de fallas nominal, se debe inspeccionar el circuit-switcher y se debe llevar a cabo cualquier reparación o reemplazo necesario de los contactos de cierre de fallas para así restaurar el dispositivo a su condición original.

● 10 ciclos en el caso de los circuit-switchers estilo con apertura central.



Condiciones de Venta—Continuación

OPERACIÓN MANUAL: Circuit-Switchers Mark V estilo integral, estilo de apertura vertical y estilo de apertura central (con bases soldadas de aluminio extruido)—se ofrecen en la modalidad de operación manual. Sin embargo, los circuit-switchers de operación manual no ofrecen las características de funcionamiento que se obtienen con los circuit-switchers de operación motorizada que se describen en la sección “Operación Motorizada” en la página 1, tales como capacidad de cierre en caso de falla y apertura y cierre bajo formación de hielo, ni pueden suministrarse con el dispositivo de disparo en derivación. Además, en el caso de los Circuit-Switchers de operación manual, el grado de simultaneidad de apertura y cierre de los tres polos depende de la instalación y ajuste correcto del mecanismo operativo—y depende también de la velocidad del movimiento de la palanca operativa—y esto se debe tomar en consideración al establecer las configuraciones del relevador de tierra. Si se desea contar con la opción de operación manual, solicite la Palanca Operativa Manual de S&C listada en la Tabla 9 en la página 13.

MONTAJE DE LOS CIRCUIT-SWITCHERS: La alta velocidad de operación hace posibles muchas de las características de desempeño superior del Circuit-Switcher Mark-V cuando es de operación motorizada (descritas en la página 1) y provoca las altas fuerzas dinámicas para las cuales los Pedestales de Montaje de S&C fueron diseñados específicamente—y, por lo tanto, son muy recomendables. (Véase la Tabla 13 en la página 15). Alternativamente, los circuit-switchers se pueden instalar en pedestales de acero o estructuras de soporte del usuario, que deben cumplir con los límites específicos de deflexión estática y dinámica que se muestran en las hojas de datos que figuran en la Tabla 1.

Tabla 1. Recursos para la Limitación Estática y Dinámica de la Deformación

Estilo y Capacidad del Circuit-Switcher	Especificaciones de Carga Estática y Dinámica
Apertura vertical, 34.5 hasta 161 kV	Hoja de Datos 711-300S
Apertura central, 230 kV: Base con piezas de aluminio extruido	Hoja de Datos 711-301S
Apertura central, 345 kV: Base con piezas de aluminio blindado	Hoja de Datos 711-302S
Integral, 34.5 hasta 69 kV	Hoja de Datos 711-303S

CONDICIONES OPERATIVAS NORMALES: Los Circuit-Switchers Mark V funcionarán según lo previsto a temperaturas comprendidas entre -40 °C a + 40°C (-40°F a + 104°F), a altitudes de hasta 3300 pies (1000 metros)●, y con vientos de hasta 100 millas por hora (160 kilómetros por hora).

Los Circuit-Switchers Mark V, cuando se instalan con los Pedestales de Montaje y los tornillos de anclaje de S&C recomendados (consulte la Tabla 13 en la página 15), son capaces de soportar cargas sísmicas de 0.2 g de aceleración del suelo en cualquier dirección, así como de funcionar según lo previsto durante dicha carga y después de ella.

En el caso de aplicaciones que no caigan dentro del rango de temperatura especificado, que tengan altitudes más elevadas, cargas de viento mayores, o donde se requieran de capacidades de resistencia sísmica superiores, consulte con la Oficina de Ventas de S&C más cercana.

CLÁUSULAS ESPECIALES DE LA GARANTÍA: La garantía estándar contenida en las condiciones estándar de venta del vendedor, según se establece en la Hoja de Precios 150, se aplica a los Circuit-Switchers y accesorios Mark V y a los operadores de interruptores asociados, excepto que el primer párrafo de dicha garantía se sustituye por el siguiente:

(1) General: El vendedor garantiza al comprador durante un periodo de cinco años a partir de la fecha de envío que el equipo entregado será del tipo y calidad especificados en la descripción del contrato y estarán libres de defectos de mano de obra y materiales. Si en un plazo de cinco años a partir de la fecha de envío se produjera algún incumplimiento de esta garantía en condiciones de uso normal y adecuado, el vendedor se compromete, previa notificación inmediata y confirmación de que el equipo ha sido almacenado, instalado, utilizado, inspeccionado y mantenido de acuerdo con las recomendaciones del vendedor y las prácticas habituales del sector, a corregir la falta de conformidad mediante la reparación de las piezas dañadas o defectuosas del equipo o (a elección del vendedor) mediante el envío de las piezas de reemplazo necesarias.

Las partes de reemplazo proporcionadas por el vendedor bajo la garantía del equipo original quedarán cubiertas por la garantía del equipo original mientras ésta esté vigente. Las partes de reemplazo que se compren por separado quedarán cubiertas por la garantía contenida en las condiciones de venta normales por parte del vendedor, tal y como se estipula en la Hoja de Precios 150.

LIMITACIONES DE LA GARANTÍA: La garantía de los Circuit-Switchers depende de lo siguiente:

- Observación de los límites de deflexión estática y dinámica mostrados en la Hoja de Datos de S&C 711-300S, 711-301S, 711-302S, o 711-303S, según corresponda
- La operación motorizada de los Circuit-Switchers sólo debe llevarse a cabo mediante Moto-Operadores de S&C
- La instalación y el ajuste de los Circuit-Switchers se debe realizar de conformidad con los planos de montaje y hojas de instrucciones correspondientes de S&C
- Se deben acatar las recomendaciones de inspección definidas en la Hoja de Datos 711-590S de S&C.

● Los Circuit-Switchers Mark V se pueden instalar a altitudes mayores de 3300 pies (1000 metros), pero se aplicarán reducciones de voltaje a la tensión NBAI. Para más detalles, consulte con la Oficina de Ventas de S&C más cercana.

Como Ordenar

PASO 1. Obtenga el número de catálogo del circuit-switcher deseado en las Tablas 4, 5, 6, y 7 en las páginas 7 y 8.

Número de Catálogo: **1 5 7 3 1 4**

PASO 2. Obtenga las letras del sufijo de las características opcionales, si lo desea, de la Tabla 8 en las páginas 9 a la 12. Añada la(s) letra(s) del sufijo indicada(s) al número de catálogo del circuit-switcher seleccionado en el Paso 1.

Número de Catálogo: **1 5 7 3 1 4**

Sufijo: **T 1**

PASO 3. Obtenga el número de catálogo del pedestal o pedestales de montaje, si lo desea, de la Tabla 13 en la página 15. De esta misma tabla, obtenga el número de catálogo de los pernos de anclaje requeridos, teniendo cuidado de anotar la cantidad de pernos de anclaje requeridos para el circuit-switcher seleccionado.

Número de Catálogo: **9 2 4 5 0 R 1 G**

Número de Catálogo: **S 8 1 3 6 5 2**

PASO 4. Seleccione la palanca de operación manual o el moto-operador.

Si se desea contar con operación manual: Ordene una Palanca de Operación Manual de S&C. Obtenga el número de catálogo de la palanca manual a partir de la Tabla 9 en la página 13.

Si desea pedir accesorios para la palanca de operación manual: Obtenga las letras del sufijo de los accesorios deseados en la Tabla 10 de la página 13. Añadir la(s) letra(s) del sufijo indicada(s) al número de catálogo de la palanca de accionamiento.

Número de Catálogo: **5 2 9 1 F 1**

Sufijo: **F 1**

Si desea contar con operación motorizada, solicite un Moto-Operador de S&C Tipo CS-1A. Consulte el Boletín de Especificaciones 719-31S para obtener información referente al catálogo y pedidos.

PASO 5. Si desea conectores, obtenga el número de catálogo del conector deseado a partir de la tabla a continuación. Ordene seis conectores por cada Circuit-Switcher.

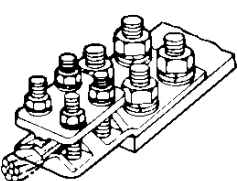
Número de Catálogo: **4 5 6 8**

Ejemplo: El número de catálogo final para un pedido completo que incluya un circuit-switcher de 138 kV, 1200-A continuos, dos separadores de interrupción, con preensamblaje y un dispositivo de disparo en derivación de 125 Vdc sería:

1 5 7 3 2 9 A T 2

Nota: Todos los pedidos de Circuit-Switchers Mark V deben ser diseñados por el equipo de Ingeniería a la Medida de S&C. Las cámaras interruptivas de repuesto o de reemplazo para los Circuit-Switchers Mark V se piden utilizando el mismo método que se describió anteriormente.

Tabla 2. Conectores^①

Ilustración	Descripción	Conductor de Acople	Número de Catálogo ^②
	Zapata terminal estándar de bronce, cuatro pernos, recubrimiento de estaño. Incluye tornillería de acero galvanizado de ½ pulgada para sujetarse a las zapatas terminales de los circuit-switchers	Cobre trenzado del 2/0 (89.0 mm ²) hasta 800 kc mil (538.6 mm ²)	4568R1
		Cobre trenzado del 4/0 (141.3 mm ²) hasta 1000 kc mil (672.5 mm ²)	4569R1
	Zapata terminal estándar de aleación de aluminio, cuatro pernos. Incluye tornillería de acero galvanizado de ½ pulgada para sujetarse a las zapatas terminales de los circuit-switchers	Cobre o aluminio de 250 kc mil (167.5 mm ²) hasta 400 kc mil (268.5 mm ²)	5329
		Cobre o aluminio de 350 kc mil (235.0 mm ²) hasta 600 kc mil (404.1 mm ²)	5331
		Cobre o aluminio de 600 kc mil (404.1 mm ²) hasta 900 kc mil (606.4 mm ²)	5333
		Cobre o aluminio de 900 kc mil (606.4 mm ²) hasta 1250 kc mil (841.9 mm ²)	5334

^① Los conectores listados son adecuados únicamente para aplicaciones de hasta 161 kV. Para conectores para aplicaciones de mayor tensión, póngase en contacto con la Oficina de Ventas de S&C más cercana.

^② Añada la letra del sufijo al número de catálogo para especificar la longitud adecuada del perno de montaje de la siguiente manera:

- “-A” para ½–13×1
- “-B” para ½–13×1½
- “-C” para ½–13×2

Tabla 3. Clasificaciones de las Aplicaciones

Clase		Aplicación	Amperes Máximos, Interrupción, RMS, Simétricos	Símbolo		
				Sistema Aterrizado Sólido o Eficazmente①	Sistema sin Aterrizar	
Protección y Seccionamiento del Transformador	Seccionamiento en paralelo	Tensión de recuperación máxima de 60 Hertz: 90 kV, RMS⑤	1200/1600/2000●	M	M	
		Tensión de recuperación máxima de 60 Hertz: 150 kV, RMS⑤	1200/1600/2000●	M	N	
	Supresión de carga y seccionamiento de corrientes magnetizantes	Transformadores⑥ conectados sólidamente en estrella aterrizada en el lado primario (circuit-switcher) y con conexión en triángulo en el lado secundario	■	E	—	
		Todas las demás conexiones de transformadores⑥	■	B	B	
	Interrupción de fallas④	Fallas primarias—que la longitud total conectada de todas las líneas en el lado de la fuente del circuit-switcher no sea menos que la que se indica en el pie de página⑦	7000 o 8000▲◆	J	J	
		Fallas primarias—que la longitud total conectada de todas las líneas en el lado de la fuente del circuit-switcher sea menos que la que se indica en el pie de página⑦	4000▲▼	G	G	
		Fallas secundarias—transformadores⑥ conectados sólidamente en estrella aterrizada en el lado primario (circuit-switcher) y con conexión en triángulo en el lado secundario	4000□▲	△	G	
		Fallas secundarias—todas las demás conexiones de transformadores	4000□▲	G	G	
	Fallas internas—consulte los apartados anteriores con respecto a las fallas primarias y secundarias					
	Seccionamiento y Protección de Líneas	División de carga (seccionamiento en paralelo o en anillo)	Tensión de recuperación máxima de 60 Hertz: 90 kV, RMS⑤	1200/1600/2000●	M	M
Tensión de recuperación máxima de 60 Hertz: 150 kV, RMS⑤			1200/1600/2000●	N	N	
Supresión de carga		Circuitos en los cuales <i>todos</i> los transformadores⑥ del lado de la carga están conectados sólidamente en estrella aterrizada en el lado primario (circuit-switcher) y con conexión en triángulo en el lado secundario⑧	1200/1600/2000●	E	—	
		Circuitos con transformadores de carga del lado de la fuente conectados de una manera distinta a la que se describe arriba	1200/1600/2000●	B	B	
Supresión de líneas			◇	K	L	
Interrupción de fallas④		Fallas en la línea o barra—que la longitud total conectada de todas las líneas en el lado de la fuente del circuit-switcher <i>no sea menos</i> que la que se indica en el pie de página⑦	7000 o 8000▲▼	J	J	
		Fallas en la línea o barra—que la longitud total conectada de todas las líneas en el lado de la fuente del circuit-switcher <i>sea menos que</i> la que se indica en el pie de página⑦	4000▲▼	G	G	

LA TABLA CONTINUA ►

Tabla 3. Clasificaciones de las Aplicaciones—Continuación

Clase		Aplicación		Amperes Máximos, Interrupción, RMS, Simétricos	Símbolo	
		Calificaciones			Sistema Aterrizado Sólido o Eficazmente ^①	Sistema sin Aterrizar
Seccionamiento y Protección de Líneas	División de carga (seccionamiento en paralelo o en anillo)	Tensión de recuperación máxima de 60 Hertz: 90 kV, RMS ^⑤		1200/1600/2000●	M	M
		Tensión de recuperación máxima de 60 Hertz: 150 kV, RMS ^⑤		1200/1600/2000 ●	N	N
	Supresión de carga	Circuitos en los cuales todos los transformadores ^⑥ del lado de la carga están conectados sólidamente en estrella aterrizada en el lado primario (circuit-switcher) y con conexión en triángulo en el lado secundario ^⑧		1200/1600/2000●	E	—
		Circuitos con transformadores de carga del lado de la fuente conectados de una manera distinta a la que se describe arriba		1200/1600/2000●	B	B
	Supresión de cables (corriente de carga)	Cable con cubierta protectora		550	H	L
		Cable sin cubierta protectora		550	K	L
	Interrupción de fallas ^④	Fallas en el cable o barra—con cualquier longitud total de cable conectada, y que la longitud total conectada de todas las líneas aéreas en el lado de la fuente del circuit-switcher no sea menor a lo que se indica en el pie de página ^⑦		7000 o 8000▲●	J	J
		Fallas en el cable o barra—con cualquier longitud total de cable conectada, pero que la longitud total conectada de todas las líneas aéreas en el lado de la fuente del Circuit-Switcher sea menor a lo que se indica en el pie de página ^⑦		4000▲▼	G	G
Seccionamiento y Protección ^② de Banco de Capacitores en Derivación ^③	Seccionamiento de la corriente del banco	Banco de capacitores aterrizado	Aplicaciones en sistemas aterrizados sólidamente con capacidad de hasta 69 kV	1000●	H	—
			Todas las demás aplicaciones	550	H	L
		Banco de capacitores sin aterrizar	550	L	L	
	Interrupción de fallas ^④	Fallas primarias—con la longitud total conectada de todas las líneas del lado de la fuente del circuit-switcher <i>no menor que</i> la indicada en la nota a pie de página ^⑦		7000 o 8000▲◆	●	L
		Fallas primarias—con la longitud total conectada de todas las líneas del lado de la fuente del circuit-switcher menor que la indicada en la nota a pie de página ^⑦		4000▲▼	●	L
Seccionamiento de Reactores en Serie		Consulte con la Oficina de Ventas de S&C más cercana				
Seccionamiento y Protección de Reactores en Derivación (reactores conectados a la línea o con conexión terciaria)	Seccionamiento de la corriente del reactor	Reactor con conexión en estrella y neutro aterrizado sólidamente		1000▽□	P	R
		Reactor con conexión en triángulo, o con conexión en estrella y neutro sin aterrizarse ^⑨		1000▽□	R	R
	Interrupción de fallas ^④	Reactores aislados por aceite		2800▲	◀	R
		Reactores aislados por aire		2000▲	◀	R

① X_G/X_1 de 0 a + 3.0 y R_0/X_1 de 0 a + 1.0.

② Incluye tanto bancos sencillos como bancos múltiples (en serie).

③ Los Controles BankGuard Plus[®] de S&C, los cuales se describen y se listan en el Boletín de Especificaciones 1011-31S tienen el grado de sensibilidad que les permite detectar la primer unidad con falla en un banco de capacitores, o responder rápidamente ante una falla en espiras en un reactor en derivación—aunque tienen también el grado de discriminación que les permite ignorar los desbalances en el sistema y banco, al igual que las fluctuaciones transitorias espurias. Para instalar Dispositivos de Control Automático de S&C en, o en la misma subestación que circuitos de 345 kV o de 500 kV, comuníquese con la Oficina de Ventas de S&C más cercana.

④ Las capacidades de interrupción que se muestran aplican al siguiente ciclo de reconexión: O + 0 segundos (no sin retraso intencional) + CO + 0 segundos + CO.

⑤ En el caso de los circuit-switchers estilo integral (con excepción de los números de catálogo 157886 y 157986) la tensión máxima de recuperación de 60 Hertz es 75 kV, RMS.

⑥ Transformadores trifásicos o bancos trifásicos de transformadores monofásicos.

TABLA 3 CONTINUACIÓN DE LAS NOTAS A PIE DE PÁGINA

⑦ Longitud total de todas las líneas aéreas conectadas (en todas las direcciones), incluyendo cualquier cantidad de alimentadores conectados a las subestaciones del lado de la fuente, tal y como se indica en la tabla a continuación. El cable conectado puede reducir o eliminar el requerimiento de longitud de la línea. Comuníquese con la Oficina de Ventas de S&C más cercana.

Tensión del Sistema, kV →	34.5 hasta 69	115 y 138	161	230	345
Longitud Total, Millas (km) →	7 (11)	15 (24)	20 (32)	25 (40)	40 (64)

⑧ Y *todos* los transformadores monofásicos conectados de fase a tierra en el lado (circuit-switcher) primario.

⑨ En el caso de las aplicaciones que impliquen bancos de reactores conectados en estrella con neutro aterrizado mediante un cuarto reactor, comuníquese con la Oficina de Ventas de S&C más cercana.

● Dependiendo de la capacidad continua del circuit-switcher

■ El Circuit-Switcher suprimirá las cargas de hasta 1200, 1600, ó 2000 amperes, dependiendo de su capacidad de continua, y además seccionará las corrientes magnetizantes relacionadas con dichas cargas.

▲ El disparo de un circuit-switchers debe coordinarse con un fusible de potencia en serie o con un equipo de protección del lado de la fuente para corrientes de cortocircuito superiores a este valor.

◆ 8000 amperes en el caso de los modelos del Circuit-Switcher Mark V con capacidad de 34.5 kV hasta 69 kV, también en el caso de los modelos con 2 separaciones con capacidad de 115 kV y de los modelos de 3 separaciones con capacidad de 138 kV y 161 kV; 7000 amperes en el caso de todos los demás Circuit-Switchers Mark V para los cuales aplique el símbolo "J".

▼ 3000 amperes para los Circuit-Switchers Mark V de 115 kV de separación simple.

□ El Circuit-Switcher Mark V es ideal para aplicaciones en el primario del transformador en las cuales la corriente de fallas secundaria *inherente*—la corriente de falla del lado secundario tal y como ésta se refleja en el lado primario del transformador, suponiendo la existencia de una fuente infinita (de impedancia cero)—no supere los 4000 amperes (3000 amperes en el caso de los Circuit-Switchers Mark V de 115 kV) con separación única) para una falla externa al transformador. La corriente de falla secundaria *inherente* se calcula de la siguiente manera:

$$I = \frac{57.8P}{(\%Z)E}$$

donde I = Corriente de la falla secundaria inherente, amperes

P = Capacidad trifásica de autoenfriamiento del transformador, kVA

E = Tensión de fase a fase del lado primario del sistema, kV

%Z = Porcentaje de impedancia del lado primario al secundario del transformador, en relación a la capacidad kVA trifásica de autoenfriamiento del transformador

Para las aplicaciones en las cuales la corriente de falla secundaria *inherente* supere los límites establecidos arriba, pero en las cuales la corriente de falla máxima esperada, la cual se basa en el nivel de impedancia del transformador *más* el nivel de impedancia de la fuente (teniendo en consideración el crecimiento futuro del sistema), queda dentro de los límites establecidos, consulte con la Oficina de Ventas de S&C más cercana.

△ Símbolo "E" para los sistemas aterrizados sólidamente; símbolo "F" para los sistemas aterrizados eficazmente.

◇ Longitud máxima de la línea: 300 millas.

▽ Para las aplicaciones de circuit-switcher de apertura vertical y estilo integral en las que se va a seccionar con frecuencia una carga superior a 550 amperes, se recomienda utilizar contactos de cierre de rendimiento extra para aumentar la vida útil de los contactos; consulte la Tabla 8 en las páginas 9 a 12.

● Símbolo "K" para los bancos de capacitores aterrizados sólidamente aplicados en sistemas aterrizados sólidamente; símbolo "L" para todas las demás aplicaciones.

■ En el caso de las aplicaciones de seccionamiento que superen los 500 amperes mediante Circuit-Switchers estilo con apertura central, comuníquese con la Oficina de Ventas de S&C más cercana.

▲ En el caso de las aplicaciones con capacidad de hasta 4000 amperes, comuníquese con la Oficina de Ventas de S&C más cercana.

◀ Símbolo "P" para los reactores aterrizados sólidamente aplicados en sistemas aterrizados sólidamente, siempre y cuando las fallas de fase a fase y las trifásicas sin aterrizar sean despejadas por otros dispositivos; símbolo "R" para todas las demás aplicaciones.

Tabla 4. Circuit-Switchers—Estilo Tripolar con Apertura Vertical^{①②③}

Capacidades							Número de Separaciones Interrumpitivas	Aplicaciones (ver la Tabla 2 en las páginas 4 y 5)	No. T.R. del Aislador	Distancia de Fuga a Tierra, Pulgadas (mm)	Numero de Catálogo ^⑤	Página de Referencia con Información Dimensional
kV			Amperes, RMS									
Nom.	Máx.	NBAI	Cont.	Corta Duración		Cierre de Falla, Ciclo de Operación, Dos Veces ^④						
				Mom.	3 Seg.							
34.5	38	200	1200	61 000	40 000	30 000	1	BEFGHJKLMR	210	37 (940)	157314	16
46	48.3	250	1200	61 000	40 000	30 000	1	BEFGHJKLMR	214	43 (1092)	157315	
69	72.5	350	1200	61 000	40 000	30 000	1 2	BEFGHJKMP BEFGHJKLMR	216 216	72 (1829)	157316 157326	
115	121	550	1200	61 000	40 000	30 000	1 2	BEFGJM BEFGHJKLMNPR	286 286	99 (2515)	157318 157328	
138	145	650	1200	61 000	40 000	30 000	2 3	BEFGHJKMNP BEFGHJKLMNPR	288 288	116 (2946)	157329 157369	
161	169	750	1200	61 000	40 000	30 000	2 3	BEFGHJKMNP BEFGHJKMNPR	291 291	132 (3353)	157320 157360	

① Los Circuit-Switchers no incluyen conectores. Consulte la Tabla 2, página 3. Los Circuit-Switchers se surten con aisladores tipo estación de color gris (Munsell Número 5 BG 7.0/014).

② Los Circuit-switchers no incluyen palancas de operación manual. (Ver Tabla 9 en la página 13).

③ El dispositivo de disparo en derivación está disponible con todos los Circuit-Switchers Mark V de Estilo Apertura Vertical.

④ Para más información, consulte la sección “Base de las Capacidades de Cierre de Fallas” en la página 1.

⑤ Si el circuit-switcher se va a instalar en una estructura distinta a los Montajes en Pedestal de S&C (ver Tabla 13 en la página 15), se deben suministrar planos detallados de la estructura de montaje suministrada por el usuario al momento de hacer el pedido. Póngase en contacto con su Oficina de Ventas de S&C más cercana para obtener más detalles.

Tabla 5. Circuit-Switchers—Estilo Tripolar con Apertura Central, con Bases de Piezas Soldadas de Aluminio Extruido^{①②③④⑤}

Capacidades							Número de Separaciones Interrumpitivas	Aplicaciones (ver la Tabla 2 en las páginas 4 y 5)	No. T.R. del Aislador	Distancia de Fuga a Tierra, Pulgadas (mm)	Numero de Catálogo ^⑦	Página de Referencia con Información Dimensional
kV			Amperes, RMS									
Nom.	Máx.	NBAI	Cont.	Corta Duración		Cierre de Falla, Ciclo de Operación, Dos Veces ^⑥						
				Mom.	3 Seg.							
230	242	900	1600	70 000	42 750	40 000	3	BEFGHJKMNP	308	165 (4191)	657361R2	18
			2000	80 000	50 000	40 000	3	BEFGHJKMNP	308	165 (4191)	757361R2	

① Los Circuit-Switchers no incluyen conectores. Consulte la Tabla 2, página 3. Los Circuit-Switchers se surten con aisladores tipo estación de color gris (Munsell Número 5 BG 7.0/014).

② Los Circuit-switchers no incluyen palancas de operación manual. (Ver Tabla 9 en la página 13).

③ El dispositivo de disparo en derivación está disponible con todos los Circuit-Switchers Mark V de estilo de apertura central de operación motorizada.

④ Para los circuit-switchers de apertura central, la dirección de apertura de la cuchilla, vista desde el extremo de la cámara interruptiva, es hacia la izquierda.

⑤ Se recomiendan las conexiones de conductores flexibles en ambos extremos de todos los circuit-switchers de estilo de apertura central con bases soldadas de aluminio extruido, excepto cuando se suminis-

tre el accesorio de derivación (sufijo del número de catálogo “-B2”). En este caso, se necesita una conexión de barra rígida en el extremo del aislador giratorio. Para reducir la deformación de los circuit-switchers durante las operaciones de apertura y cierre—que pueden aflojar la conexión de la barra—se dispone de amortiguadores de doble acción (sufijo del número de catálogo “-H”), que se recomiendan.

⑥ Para más información, consulte la sección “Base de las Capacidades de Cierre de Fallas” en la página 1.

⑦ Si el circuit-switcher se va a instalar en una estructura distinta a los Montajes en Pedestal de S&C (ver Tabla 13 en la página 15), se deben suministrar planos detallados de la estructura de montaje suministrada por el usuario al momento de hacer el pedido. Póngase en contacto con su Oficina de Ventas de S&C más cercana para obtener más detalles.

Tabla 6. Circuit-Switchers—Estilo Tripolar con Apertura Central, con Bases Soldadas de Acero Recubierto de Aluminio^{①②③④}

Capacidades							Número de Separaciones Interruptivas	Aplicaciones (ver la Tabla 2 en las páginas 4 y 5)	No. T.R. del Aislador	Distancia de Fuga a Tierra, Pulgadas (mm)	Numero de Catálogo ^⑥	Página de Referencia con Información Dimensional
kV			Amperes, RMS									
Nom.	Máx.	NBAI	Cont.	Corta Duración		Cierre de Falla, Ciclo de Operación, Dos Veces ^⑤						
				Mom.	3 Seg.							
345	362	1300	1600	70 000	43 750	40 000	3	E●MN	368	231 (5867)	357363	20
			2000	80 000	50 000	40 000	3	E●MN	368	231 (5867)	557363	

① Los Circuit-Switchers no incluyen conectores. Consulte la Tabla 2, página 3. Los Circuit-Switchers se surten con aisladores tipo estación de color gris (Munsell Número 5 BG 7.0/014).

② Estos Circuit-Switchers no se pueden surtir con palanca de operación manual.

③ El dispositivo de disparo en derivación está disponible con todos los Circuit-Switchers Mark V de estilo con apertura central y operación motorizada.

④ Para los circuit-switchers de apertura central, la dirección de apertura de la cuchilla, vista desde el extremo de la cámara interruptiva, es hacia la izquierda.

⑤ Para más información, consulte la sección “Base de las Capacidades de Cierre por Fallas” en la página 1.

⑥ Si el circuit-switcher se va a instalar en una estructura distinta a los Pedestales de Montaje de S&C (ver Tabla 13 en la página 15), se deben suministrar planos detallados de la estructura de montaje suministrada por el usuario al momento de hacer el pedido. Póngase en contacto con su Oficina de Ventas de S&C más cercana para obtener más detalles.

● No apto para servicio de interrupción de fallas. También adecuado para transformadores trifásicos y bancos trifásicos de transformadores monofásicos conectados en estrella sólidamente conectados a tierra en el lado primario (circuit-switcher), en estrella sólidamente conectados a tierra en el lado secundario, con un terciario conectado en triángulo.

Tabla 7. Circuit-Switchers—Estilo Tripolar Integral^{①②}

Capacidades							Número de Separaciones Interruptivas	Aplicaciones (ver la Tabla 2 en las páginas 4 y 5)	No. T.R. del Aislador	Distancia de Fuga a Tierra, Pulgadas (mm)	Numero de Catálogo ^④		Página de Referencia con Información Dimensional
kV			Amperes, RMS										
Nom.	Máx.	NBAI	Cont.	Corta Duración		Cierre de Falla, Ciclo de Operación, Dos Veces ^③							
				Mom.	3 Seg.								
34.5	38	200	1200	61 000	40 000	30 000	1	BEFGHJKLMPR	210	37 (940)	157914	157814	22
46	48.3	250	1200	61 000	40 000	30 000	1	BEFGHJKLMPR	214	43 (1092)	157915	157815	
69	72.5	350	1200	61 000	40 000	30 000	1	BEFGHJKMP	216	72 (1829)	157916	157816	
							2	BEFGHJKLMPR	216	72 (1829)	157926	157826	

① Los Circuit-Switchers no incluyen conectores. Consulte la Tabla 2, página 3. Los Circuit-Switchers se surten con aisladores tipo estación de color gris (Munsell Número 5 BG 7.0/014).

② Los Circuit-switchers no incluyen palancas de operación manual. (Ver Tabla 9 en la página 13).

③ Para más información, consulte la sección “Base de las Capacidades de Cierre de Fallas” en la página 1.

④ Si el circuit-switcher se va a instalar en una estructura distinta a los Pedestal de Montaje S&C (ver Tabla 13 en la página 15), se deben suministrar planos detallados de la estructura de montaje suministrada por el usuario al momento de hacer el pedido. Póngase en contacto con su Oficina de Ventas de S&C más cercana para obtener más detalles.

⑤ Vista desde el extremo del interruptor.

Tabla 8. Características Opcionales—Para los Circuit-Switchers Mark V

Artículo	Sufijo que Debe Añadirse al Número de Catálogo del Circuit-Switcher	Aplica a los Circuit-Switcher	
		Estilo	Capacidad, kV
Circuit-Switcher Mark V preensamblado—ensamblado—viene con tres polos, cada uno de los cuales consiste de un procesador central y ensamble de cámara interruptiva, cuchilla desconectadora integral, ensamble de contacto de la mordaza, adaptador terminal, aisladores de soporte, base acanalada, y dispositivo de disparo en derivación (según corresponda)—todos ensamblados y ajustados de fábrica	-A	Apertura vertical	69 hasta 161
		Apertura central	230
Dispositivo de disparo en derivación, tensión de control de 48 Vdc—proporciona un tiempo máximo de interrupción de 8 ciclos para el Circuit-Switcher Mark V operado por un Moto-Operador de Seccionadores Tipo CS-1A. No disponible con circuit-switchers operados manualmente①②	-T1	Todos	34.5 hasta 69 115 y 138 161 230 345
Dispositivo de disparo en derivación, tensión de control de 125 Vdc—proporciona un tiempo máximo de interrupción de 8 ciclos para el Circuit-Switcher Mark V operado por un Moto-Operador de Seccionadores Tipo CS-1A. No disponible con circuit-switchers operados manualmente①②	-T2	Todos	34.5 hasta 69 115 y 138 161 230 345
Accesorio de derivación, monopolar, de operación por pértiga, juego de tres, 800 amperes continuos, capacidad momentánea de 20,000 amperes—permite ejercitar el circuit-switcher y verificar el equipo de relevadores sin tener que abrir el circuito de alta tensión	-B1	Integral y con apertura vertical	34.5 46 69
		Apertura vertical	115 138
Accesorio de Derivación, monopolar, de operación por pértiga, juego de tres, 1200 amperes continuos, capacidad momentánea de 61,000 amperes—permite ejercitar el circuit-switcher y verificar el equipo de relevadores sin tener que abrir el circuito de alta tensión	-B2	Apertura vertical	34.5 46 69 115 138 161
		Apertura central⑤	230
Contactos de cierre de rendimiento extra—proporcionan una mayor vida útil de los contactos para los interruptores automáticos de 34.5 kV a 138 kV de apertura vertical y estilo integral en aplicaciones en las que se secciona con frecuencia una carga superior a 550 amperes. Cada juego de polos consta de un ensamble de punta de arco de cobre-tungsteno en sustitución del ensamble estándar de punta de arco de acero inoxidable y un ensamble de varilla de arco de carbono con abrazadera de soporte③④	-C1	Integral y con apertura vertical	34.5 hasta 138

① La tensión de control del dispositivo de disparo en derivación debe ser igual a la tensión del moto-operador y a la tensión del control.

② Para flechas de operación aisladas con dispositivo de disparo en derivación, equipadas con aisladores de resistencia graduada (esmalte conductor), consulte a su Oficina de Ventas de S&C más cercana.

③ Los contactos de cierre de extra rendimiento (sufijo del número de catálogo “-C1”) no pueden utilizarse junto con inductores de preinerción (sufijo del número de catálogo “-P5”, “-P51”, “-P6” o “-P61”), y viceversa.

④ Los contactos de cierre de extra rendimiento se pueden utilizar en circuit-switchers con capacidad de 115 kV y 138 kV sólo en instalaciones en las cuales los contactos de la mordaza estén conectados a la fuente y las cámaras interruptivas estén conectadas a la carga.

⑤ Requiere conexiones de barra rígidas en el extremo del circuit-switcher con aislador giratorio. Para reducir la deflexión del circuit-switcher durante las operaciones de apertura y cierre—que pueden aflojar las conexiones de la barra—se recomiendan amortiguadores de doble acción (sufijo “-H” del número de catálogo).

LA TABLA CONTINUA ►

Tabla 8. Características Opcionales—Para los Circuit-Switchers Mark V—Continuación

Artículo	Sufijo que Debe Añadirse al Número de Catálogo del Circuit-Switcher	Aplica a los Circuit-Switcher	
		Estilo	Capacidad, kV
Interruptor de Conexión a Tierra, tripolar, de operación en grupo, capacidad de 61,000 amperes momentáneos, con correas flexibles para la transferencia de corriente en el extremo de la bisagra de las cuchillas, con cuchillas de apertura a 90° <i>paralela</i> a las bases cuando está en la posición de apertura. Incluye palanca de operación manual ^①	-G2	Todos	34.5 46 69 115 138 161 230
Interruptor de Conexión a Tierra, tripolar, de operación en grupo, capacidad de 80,000 amperes momentáneos, con correas flexibles para la transferencia de corriente en el extremo de la bisagra de las cuchillas, con cuchillas de apertura a 90° <i>perpendicular</i> a las bases cuando está en la posición de apertura. Incluye palanca de operación manual ^{②③}	-G4	Apertura central	230
Interruptor de Conexión a Tierra, tripolar, de operación en grupo, capacidad de 61,000 amperes momentáneos, con correas flexibles para la transferencia de corriente en el extremo de la bisagra de las cuchillas, con cuchillas de apertura de 90° <i>perpendiculares</i> a las bases cuando está en la posición de apertura. Incluye palanca de operación manual	-G22	Apertura vertical y apertura central	34.5 46 69 115 138 161 230
Interruptor con conexión a tierra, manual, tripolar, de operación en grupo, de 61,000 amperes momentáneos, con transferencia de corriente sin trenzado en el extremo de las cuchillas y con cuchillas de apertura de 90° <i>perpendiculares</i> a las bases cuando están en posición abierta. Incluye mando manual	-G23	Apertura vertical y apertura central	34.5 46 69 115 138 161 230
Absorbedores de choque de doble acción—para los circuit-switchers estilo con apertura central con bases de piezas de aluminio extruido. Reduce el grado de deflexión durante las operaciones de apertura y cierre ^④	-H	Apertura central	230
Llave tipo de interbloqueo, para utilizarse en el interruptor de puesta a tierra (sufijo del número de catálogo “-G2” o “-G4”), la llave se debe emparejar con el “Llave de Interbloqueo con Interruptor” que se surte opcionalmente con los moto-operadores de S&C y/o con otro(s) dispositivo(s) enclavado(s). Consulte la tabla “Accesorios para moto-operadores” en el Boletín de Especificaciones de S&C 719-31S, sufijo del número de catálogo “-L”; o la Tabla 10 en la página 13, sufijo del número de catálogo “-L”	-L	Todos	Todos
Embalaje internacional. La madera utilizada es de frondosas o está certificada por el proveedor como “tratada térmicamente (secada en horno) a una temperatura central de 133°F (56°C) durante un mínimo de 30 minutos”	-L71	Todos	Todos
Cámaras interruptivas de baja temperatura. Para aplicaciones en las que la temperatura desciende regularmente por debajo de -40°F (-40°C). Incluye indicadores de objetivo rojos modificados.	-N2	Todos	Todos

① Los seccionadores con conexión a tierra que se abren en paralelo a las bases sólo se pueden aplicar en el extremo de la cámara interruptiva para los circuit-switchers de estilo de apertura central.

② Los interruptores con conexión a tierra se pueden aplicar en el extremo del aislador giratorio de los circuit-switchers de interrupción estilo central únicamente extendiendo las bases y agregando más pilas de aisladores. Consulte con su Oficina de Ventas de S&C más cercana.

③ La opción de preensamblaje “-A” debe especificarse al pedir el interruptor de puesta a tierra.

④ Se recomienda para los Circuit-Switchers con accesorio de derivación (sufijo de número de catálogo “-B2”). Se incluye como equipo estándar en los circuit-switchers que vienen equipados con inductores de inserción previa de servicio estándar (sufijo de número de catálogo “-P5” o “-P51”).

LA TABLA CONTINUA ►

Tabla 8. Características Opcionales—Para los Circuit-Switchers Mark V—Continuación

Artículo	Para Banco de Capacitores		Sufijo que Debe Añadirse al Número de Catálogo del Circuit-Switcher	Aplica a los Circuit-Switcher	
				Estilo	Capacidad, kV
Inductores de inserción previa—para circuit-switchers en aplicaciones de seccionamiento de bancos de capacitores sencillos. Limitan la corriente energizante, sobretensión, y ruido audible en la barra del banco de capacitores. También limitan las sobretensiones causadas por el seccionamiento en los transformadores remotos. No se ofrece con los circuit-switchers de operación manual ^{①②③}	Capacidad de Tensión del Sistema, kV, Nom.	Tamaño, MVAC ^④			
Inductores inserción previa de servicio mejorado ^⑤	34.5	3 a 11	-P6	Integral y apertura vertical	34.5
		12 a 22	-P61		
	46	4 a 18	-P6		46
		19 a 36	-P61		
	69	5 a 20	-P6	Integral (1 separación)	69
				Integral (2 separaciones)	
				Apertura vertical	
	69	21 a 42	-P61	Integral (1 separación)●	69
				Integral (2 separaciones)●	
				Apertura vertical	
115	10 a 60	-P6	Apertura vertical	115	
138	13 a 75	-P6	Apertura vertical	138	
Inductores de inserción previa de acción normal ^⑥	34.5	3 a 33	-P5	Integral y con apertura vertical	34.5
	46	4 a 44			46
	69	5 a 65	-P●	Integral y con apertura vertical	69
			-P51●	Integral (1 separación)■▲	69
				Integral (2 separaciones)■▲	
	Apertura vertical▲				
	115	10 a 84	-P5	Apertura vertical	115
	138	13 a 81		138	
230	17 a 198	Apertura central◆		230	

① Los contactos de cierre de alto rendimiento (sufijo del número de catálogo “-C1”) no pueden utilizarse junto con inductores de preinserción (sufijo del número de catálogo “-P5”, “-P51”, “-P6” o “-P61”), y viceversa.

② Los circuit-switchers que estén equipados con inductores de inserción previa no son aptos para realizar la tarea de cierre de fallas.

③ Los circuit-switchers que estén equipados con inductores de inserción previa son capaces de realizar dos operaciones de cierre consecutivas con 5 minutos de diferencia, seguidas de una operación de cierra cada hora.

④ En algunos casos, especialmente para baterías de condensadores puestas a tierra de hasta 69 kV, se pueden acomodar bancos de capacitores de mayor tamaño. Consulte con su Oficina de Ventas de S&C más cercana.

⑤ Para aplicaciones de interrupción de bancos de capacitores múltiples (uno detrás del otro) o para sistemas con capacidad superior a 138 kV, consulte con la Oficina de Ventas de S&C más cercana.

● Incluye aisladores de alta resistencia (número T.R. 278) en el extremo del contacto de la mordaza, en las soldaduras del montaje del aislador, y en las ménsulas de montaje del extremo del contacto de la mordaza.

■ Los inductores de preinserción con sufijo de número de catálogo “-P5” limitan generalmente, a 2 por unidad, las sobretensiones en líneas de extremo abierto sin carga hasta 30 millas (48 km) de bancos de capacitores de 5 a 20-MVAC, hasta 50 millas (80 km) de bancos de capacitores de 21 a 65-MVAC. Para eficacia de hasta 80 km (50 millas) desde bancos de capacitores de 5 a 20-MVAC, especifique el sufijo “-P51” del número de catálogo.”

▲ Incluye las ménsulas de montaje del extremo del contacto de la mordaza necesarias para alcanzar una capacidad de carga sísmica con aceleración de tierra de 0.2.

◆ Incluye un amortiguador de doble acción en cada unidad de los polos para reducir la deflexión de los circuit-switchers durante las operaciones de apertura y cierre.

LA TABLA CONTINUA ►

Circuit-Switchers Mark V

Tabla 8. Características Opcionales—Para los Circuit-Switchers Mark V—Continuación

Artículo	Sufijo que Debe Añadirse al Número de Catálogo del Circuit-Switcher	Aplica a los Circuit-Switcher
		Tensión, Nom., kV
Circuit-Switcher Mark V suministrado sin aisladores ^①	-Z1	34.5
		46
		69
		115
		138
		161
		230
		345
		Tensión, Nom., kV ^② De → A
Circuit-Switcher Mark V con aisladores de la siguiente capacidad de tensión <i>más baja</i>	-Z2	46 → 34.5
		69 → 46
		115 → 69
		138 → 115
		161 → 138
		230 → 161
Circuit-Switcher Mark V con aisladores de la siguiente capacidad de tensión <i>más alta</i>	-Z3	34.5 → 46
		46 → 69
		69 → 115
		115 → 138
		138 → 161
		161 → 230

① No disponible para interruptores de tipo integral.

② En los casos en los cuales los aisladores de la siguiente capacidad de tensión más baja o más alta tengan barrenos para pernos con diferentes dimensiones, será necesario adquirir adaptadores; consulte con la Oficina de Ventas de S&C más cercana.

Tabla 9. Palanca de Operación Manual de S&C—Para los Circuit-Switchers Mark V

Artículo	Número de Catálogo
Palanca de operación manual	5291●

● Incluye acoplamiento flexible adecuado para conectar la flecha de salida de la palanca operativa al tubo de operación vertical del circuit-switcher. Para otras aplicaciones con palanca de operación manual, solicite el acoplamiento correspondiente al tamaño del tubo de operación vertical. Ver Tabla 10.

Las palancas de operación manual se ofrecen con todos los circuit-switchers estilo integral y estilo con apertura vertical, al igual que con todos los circuit-switchers estilo con apertura central con bases de piezas soldadas de aluminio extruido. Los Circuit-Switchers de ope-

ración manual no tienen capacidades de cierre de fallas, y no se pueden equipar con dispositivo de disparo en derivación.

El grado de simultaneidad de apertura y cierre de los tres polos del circuit-switcher de operación manual depende de la instalación y ajuste correcto del mecanismo operativo—al igual que del movimiento de la palanca operativa—y esto se debe tomar en consideración al establecer las configuraciones del relevador a tierra.

Tabla 10. Accesorios—Para la Palanca de Operación Manual

Artículo	Sufijo que se Debe Añadirse al Número de Catálogo de la Palanca de Operación Manual
Acoplamiento flexible—para uso con tubo de accionamiento vertical IPS de 1½ pulgadas (viene de serie cuando se pide la palanca de accionamiento manual con engranaje con un circuit-switcher)	-F1
Acoplamiento flexible—para uso con tubo de accionamiento vertical IPS de 2 pulgadas (viene de serie cuando se pide la palanca de accionamiento manual con engranaje con un circuit-switcher)	-F2
Acoplamiento flexible—para uso con tubo de accionamiento vertical IPS de 2½ pulgadas (viene de serie cuando se pide la palanca de accionamiento manual con engranaje con un circuit-switcher)	-F3
Acoplamiento flexible—para uso con tubo de accionamiento vertical IPS de 3 pulgadas (viene de serie cuando se pide la palanca de accionamiento manual con engranaje con un circuit-switcher)	-F4
Llave de Interbloqueo, bloquea el circuit-switcher en la posición de apertura	-L
Interruptor auxiliar (contactos ajustables individualmente), 4-PST—acoplado al circuit-switcher①	-Q
Interruptor auxiliar (contactos ajustables individualmente), 8-PST—acoplado al circuit-switcher①	-W

① El Interruptor Auxiliar 4-PST (sufijo del número de catálogo “-Q”) no puede suministrarse si se especifica la versión 8-PST (sufijo del número de catálogo “-W”), y viceversa.

Tabla 11. Cámaras Interruptivas de Repuesto o de Reemplazo—Para los Circuit-Switchers Mark V

Artículo	Para el Circuit-Switcher Mark V		Número de Catálogo Obsoleto	Número de Catálogo de Reemplazo ^{①②}	Número de Catálogo de Reemplazo (Baja Temperatura) ^③
	Estilo	No. de Separaciones Interruptivas			
Cámara interruptiva, de separación única	Integral	1	SA-40315	SA-43826-A●	SA-43826-1-A
		1	SA-40316	SA-43827-A■	SA-43827-1-A
	Apertura vertical y apertura central	1	SA-40316	SA-43827-A	SA-43827-1-A
Cámara interruptiva, de 2 separaciones	Integral con apertura vertical y apertura central	2	SA-40317	SA-43828-A	SA-43828-1-A
Cámara interruptiva, de 3 separaciones	Apertura vertical y apertura central	3	SA-40318	SA-43829-A	SA-43829-1-A

① Al realizar el pedido, indique la posición de montaje del circuit-switcher, es decir, horizontal o vertical.

② Las cámaras interruptivas con sello elastomérico que muestren una indicación de baja presión de gas (indicador rojo) y que tengan la carcasa de porcelana en buenas condiciones se pueden cambiar por cámaras interruptivas nuevas. Las cámaras interruptivas con sello elastomérico se pueden identificar por la cubierta de venteo de alivio de presión en forma de domo. Para garantizar un manejo adecuado, acuda a la Oficina de Ventas de S&C más cercana y obtenga una etiqueta especial con número de serie para colocarla en el contenedor de embarque. Adjunte una hoja de empaque que muestre la orden de compra o el número de requisición que cubra el cambio y envíe la cámara interruptiva reemplazada, con los gastos de transporte prepagados, a S&C Electric Company, Repair Center, 1800 Devon Avenue, Chicago, Illinois 60660-1010.

③ Cámaras interruptivas de baja temperatura para seccionadores con la opción “-N2”.

- Para uso en números de catálogo de circuit-switcher:
157814, 157815, 157816
157914, 157915, 157916
- Para uso en números de catálogo de circuit-switcher:
157886, 157986

Tabla 12. Partes

Artículo	Número de Catálogo
Herramienta de reclamación de SF ₆ —ayuda a reclamar SF ₆ de los interruptores con sello de soldadura discontinuados. (Los interruptores con sello de soldadura tienen una tapa de ventilación plana de alivio de presión). Se requiere equipo de recuperación de SF ₆ suministrado por el usuario.	SXA-2213

Tabla 13. Pedestales de Montaje y Pernos de Ancla—Para los Circuit-Switchers Mark V

Artículo	Para el Circuit-Switcher		Espaciado Entre Fases, Pulgadas (mm)	Selección de la Columna, Pulgadas (mm)	Altura de la Columna ^① , Pies (mm)	Número de Catálogo	Pernos de Anclaje ^{②③}	
	Estilo	Capacidad, kV					Cantidad Requerida	Número de Catálogo
Pedestales de montaje (uno por cada juego), una sola columna tubular rectangular, construcción de la placa formada en acero, acabado galvanizado	Integral ^④	34.5 hasta 69 1 y 2 separaciones	●	10×18 (254×457)	8 (2438) 9 (2743) 10 (3048) 11 (3353) 12 (3658)	92450R1-G 92451R1-G 92452R1-G 92453R1-G 92454R1-G	4	S-81365-2
Pedestales de montaje, juego de dos, construcción del tubo cuadrada y de acero, completa con armazón de soporte para el Circuit-Switcher, acabado galvanizado	Apertura vertical y apertura central	69 hasta 115 1 y 2 separaciones	96 (2438)	12×12 (305×305)	8 (2438) 9 (2743) 10 (3048) 11 (3353) 12 (3658)	90100R1-G 90101R1-G 90102R1-G 90103R1-G 90104R1-G	8	S-81365-1
	Apertura vertical	138 1, 2, y 3 separaciones	96 (2438)	12×12 (305×305)	8 (2438) 9 (2743) 10 (3048) 11 (3353) 12 (3658)	90100R1-G 90101R1-G 90102R1-G 90103R1-G 90104R1-G		
	Apertura central ^⑤	138 1, 2, y 3 separaciones	108 (2743)	12×12 (305×305)	8 (2438) 9 (2743) 10 (3048) 11 (3353) 12 (3658)	90120R1-G 90121R1-G 90122R1-G 90123R1-G 90124R1-G		
	Apertura vertical	161 2 y 3 separaciones	108 (2743)	12×12 (305×305)	8 (2438) 9 (2743)	90120R1-G 90121R1-G	8	S-81365-2
				14×14 (356×356)	10 (3048) 11 (3353) 12 (3658)	90132R1-G 90133R1-G 90134R1-G		
	Apertura vertical y apertura central	161 2 y 3 separaciones	123 (3124)	12×12 (305×305)	8 (2438) 9 (2743)	90140R1-G 90141R1-G	8	S-81365-1
				14×14 (356×356)	10 (3048) 11 (3353) 12 (3658)	90152R1-G 90153R1-G 90154R1-G	8	S-81365-2
Pedestales de montaje, juego de seis, construcción del tubo cuadrada y de acero con acabado galvanizado	Apertura central	230 3 separaciones bases con piezas soldadas de aluminio extruido	No aplicable	12×12 (305×305)	8 (2438) 9 (2743) 10 (3048) 11 (3353) 12 (3658)	90180R1-G 90181R1-G 90182R1-G 90183R1-G 90184R1-G	24	S-81365-2
		345 3 separaciones bases con piezas soldadas de acero blindadas con acero	No aplicable	16×16 (406×406)	10 (3048) 11 (3353) 12 (3658)	90162R3-G 90163R3-G 90164R3-G	24	S-81365-3

① Los pedestales de montaje de altura de columna inferior a 12 pies (366 cm) pueden suministrarse en alturas intermedias—en incrementos de 3 pulgadas (76 mm), como se muestra en la Tabla siguiente. Añada el sufijo correspondiente al número de catálogo del conjunto de pedestal de montaje.

Alturas Adicionales para la Columna, Pulgadas (mm)	Sufijo de Número de Catálogo del Pedestal de Montaje
3 (76)	-S3
6 (152)	-S6
9 (229)	-S9

NOTA: La altura máxima estándar de la columna es de 12 pies (366 cm).

② Cada perno de ancla es de acero galvanizado y se suministra con dos tuercas hexagonales y dos arandelas planas para facilitar la nivelación de los pedestales de montaje.

③ Los tamaños nominales de los pernos de ancla son:

- S-81365-1: 1×33
- S-81365-2: 1¼×44
- S-81365-3: 1½×55

④ Si se van a utilizar pedestales de montaje con circuit-switchers de estilo integral equipados con el dispositivo de disparo en derivación, añada el sufijo “-T” al número de catálogo.

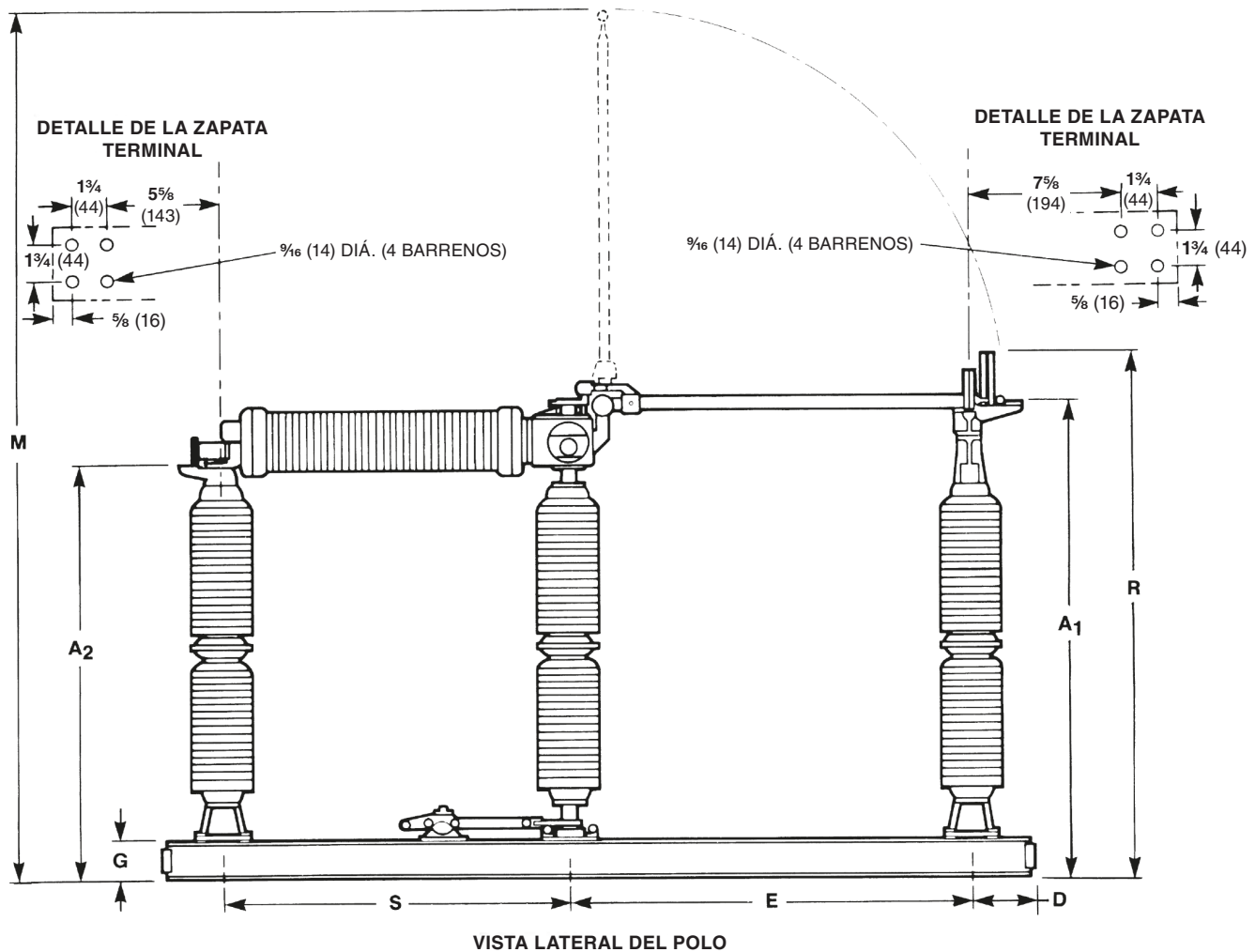
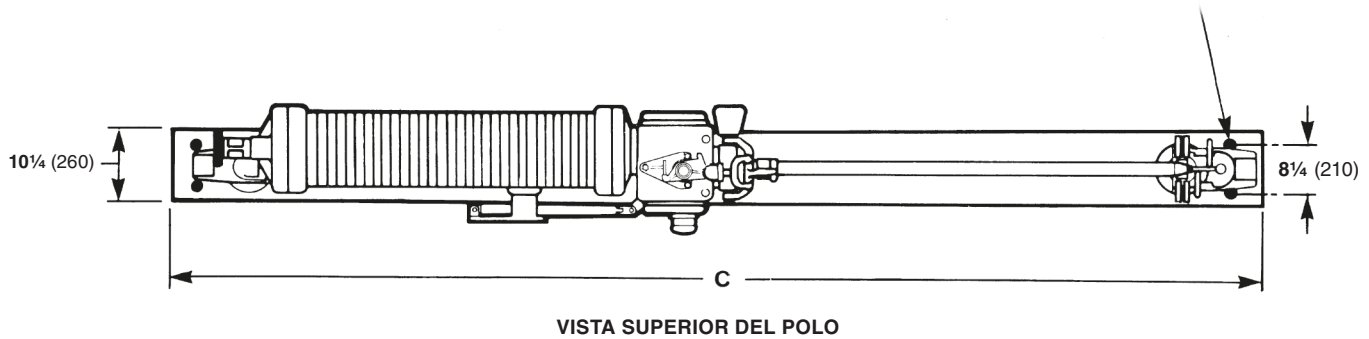
⑤ Los circuit-switchers estilo con apertura vertical con una, dos, o tres separaciones y capacidad de 138 kV también se acoplan en estos pedestales de montaje.

● La separación entre fases para los circuit-switchers de estilo integral se fija mediante las dimensiones del armazón de montaje y es de 41 pulgadas (104 cm) para los circuit-switchers con capacidad de 34.5 kV y 46 kV, y de 51 pulgadas (130 cm) para los circuit-switchers con capacidad de 69 kV.

Estilo Tripolar con Apertura Vertical
34.5 kV hasta 161 kV

Dimensiones en pulgadas (mm)

BARRENOS DE MONTAJE PRE-PERFORADOS
EN LA BASE SEGÚN EL TIPO DE APLICACIÓN



Capacidad							No. de Separaciones Interruptivas	Aplicaciones (Ver Tabla 3 en las páginas 4 y 5)
kV			Amperes, RMS					
Nom.	Máx	NBAI	Cont.	Corta Duración		Cierre de Fallas, Ciclo de Operación, Dos Veces ^①		
				Mom.	3 Seg.			
34.5	38	200	1200	61 000	40 000	30 000	1	BEFGHJKLPR
46	48.3	250	1200	61 000	40 000	30 000	1	BEFGHJKLMPR
69	72.5	350	1200	61 000	40 000	30 000	1 2	BEFGHJKMP BEFGHJKLMPR
115	121	550	1200	61 000	40 000	30 000	1 2	BEFGJM BEFGHJKLMNPR
138	145	660	1200	61 000	40 000	30 000	2 3	BEFGHJKMNP BEFGHJKLMNPR
161	169	750	1200	61 000	40 000	30 000	2 3	BEFGHJKMNP BEFGHJKLMNPR

No. T.R. del Aislador	Número de Catálogo ^{②③④}	Dimensiones en pulgadas (mm)									Peso Neto por Unidad de los Polos, Lbs. (kg)
		A1	A2	C	D	E	G	M	R	S	
210	157314	46½ (1181)	34¾ (873)	96 (2438)	11½ (283)	29 (737)	6 (152)	7¼ (1886)	56¼ (1429)	44¾ (1137)	680 (308)
214	157315	50½ (1283)	38¾ (975)	104 (2642)	13½ (333)	33 (838)	6 (152)	82¼ (2089)	60¼ (1530)	44¾ (1137)	740 (336)
216	157316	58½ (1486)	46¾ (1178)	110 (2794)	11½ (283)	43 (1092)	6 (152)	100¼ (2546)	68¼ (1734)	44¾ (1137)	850 (386)
216	157326	58½ (1486)	46¾ (1178)	118 (2997)	11½ (283)	43 (1092)	6 (152)	100¼ (2546)	68¼ (1734)	527½ (1343)	890 (404)
286	157318	75½ (1921)	63½ (1613)	128 (3251)	11½ (283)	61 (1549)	7 (178)	136¾ (3464)	85¾ (2169)	44¾ (1137)	1145 (519)
286	157328	75½ (1921)	63½ (1613)	138 (3505)	12½ (308)	61 (1549)	7 (178)	136¾ (3464)	85¾ (2169)	527½ (1343)	1185 (538)
288	157329	84¾ (2149)	72½ (1842)	146 (3708)	11½ (283)	71 (1803)	7 (178)	155¾ (3947)	94¾ (2397)	527½ (1343)	1275 (578)
288	157369	84¾ (2149)	72½ (1842)	165 (4191)	11½ (283)	71 (1803)	7 (178)	155¾ (3947)	94¾ (2397)	71½ (1816)	1390 (630)
291	157320	92¾ (2353)	80½ (2045)	154 (3912)	11½ (283)	79 (2007)	7 (178)	171¾ (4353)	102¾ (2600)	527½ (1343)	1375 (624)
291	157360	92¾ (2353)	80½ (2045)	173 (4394)	11½ (283)	79 (2007)	7 (178)	171¾ (4353)	102¾ (2600)	71½ (1816)	1490 (676)

① Para obtener la información completa consulte la sección intitulada "Bases de las Capacidades de Cierre de Fallas" en la página 1.

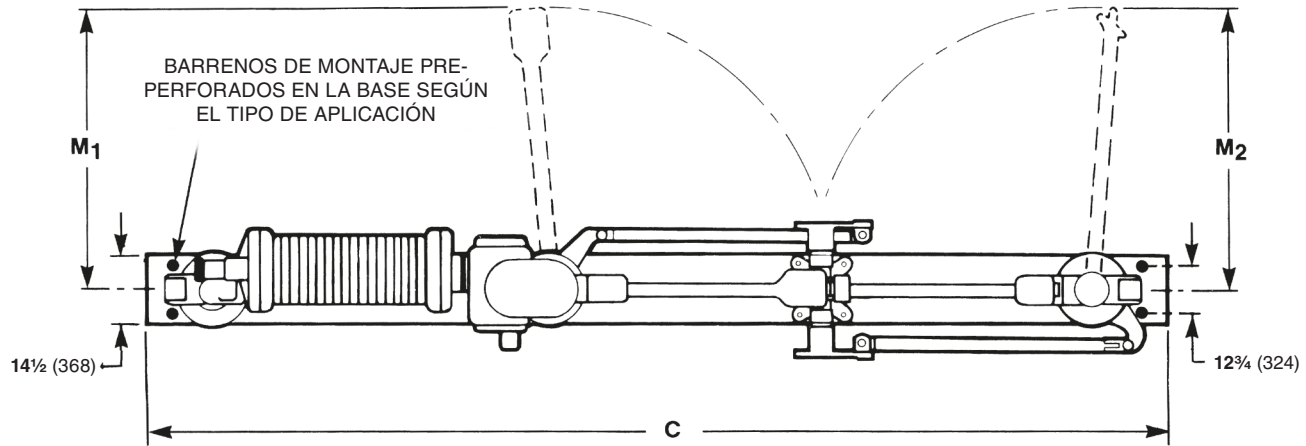
② Conectores no incluidos. Para conocer los conectores disponibles, consulte la Tabla 2 en la página 3. Los Circuit-Switchers se surten con aisladores de poste de estación grises (Número Munsell 5 BG 7.0/014).

③ No incluye palanca de operación manual. (Ver Tabla 9 en la página 13).

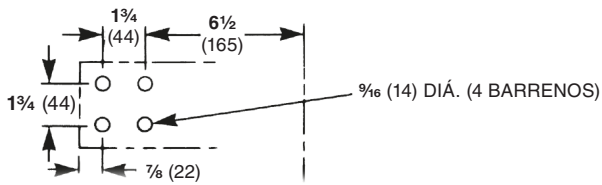
④ El dispositivo de disparo en derivación está disponible con todos los Circuit-Switchers Mark V de estilo de apertura vertical motorizada.

Estilo Tripolar con Apertura Central
con bases con piezas soldadas de aluminio extruido 230 kV

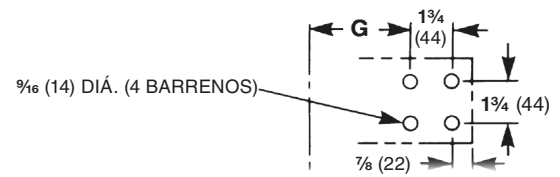
Dimensiones en pulgadas (mm)



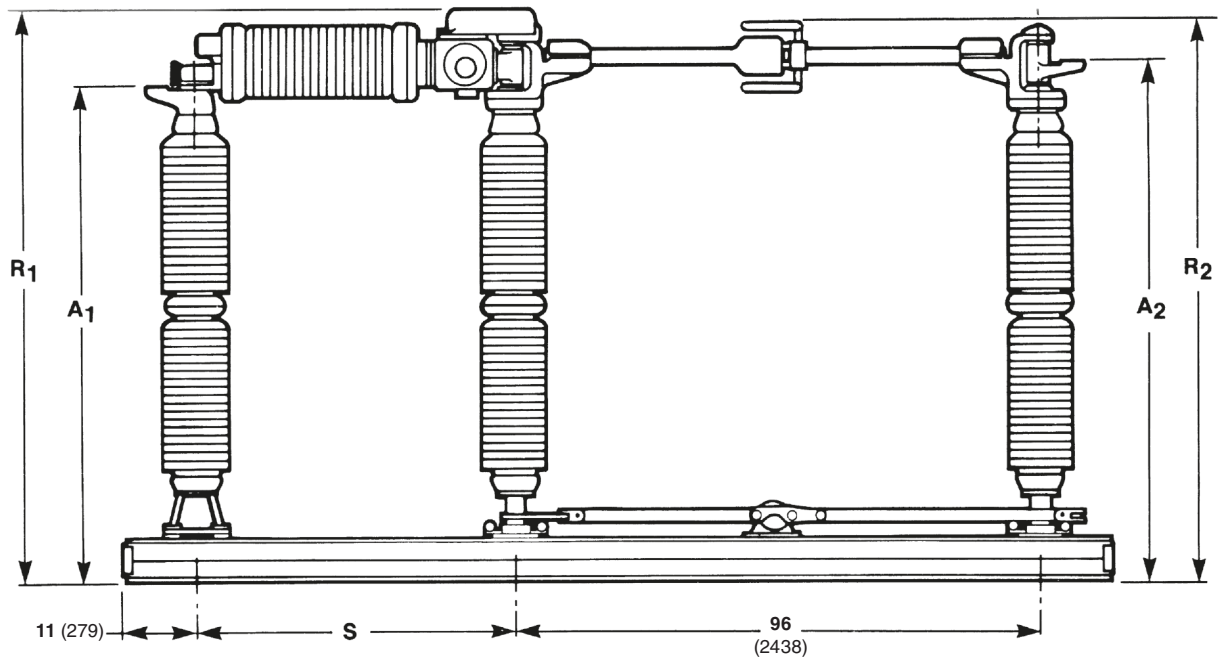
VISTA SUPERIOR DEL POLO



DETALLE DE LA ZAPATA TERMINAL



DETALLE DE LA ZAPATA TERMINAL



VISTA LATERAL DEL POLO

Capacidad							No. de Separaciones Interruptivas	Aplicaciones (Ver Tabla 3 en las páginas 4 y 5)	No. T.R. del Aislador
kV			Amperes, RMS						
Nom.	Máx	NBAI	Cont.	Corta Duración		Cierre de Fallas, Ciclo de Operación, Dos Veces ^①			
				Mom.	3 Seg.				
230	242	900	1600	70 000	43 750	40 000	3	BEFGHJKMNP	308
			2000	80 000	50 000	40 000	3	BEFGHJKMNP	308

Número de Catálogo ②③④⑤⑥	Dimensiones en pulgadas (mm)									Peso Neto por Unidad de los Polos, Lbs. (kg)
	A1	A2	C	G	M1	M2	R1	R2	S	
657361R2	99 (2515)	103 (2616)	197 (5004)	5 (127)	51¼ (1314)	54½ (1384)	112¾ (2864)	112½ (2858)	79½ (2019)	1850 (839)
757361R2	100¼ (2546)	104½ (2654)	201 (5105)	7½ (191)	51¼ (1302)	56¼ (1429)	114 (2896)	114¼ (2902)	83½ (2121)	1958 (888)

① Para obtener la información completa consulte la sección intitulada "Bases de las Capacidades de Cierre de Fallas" en la página 1.

② Conectores no incluidos. Para conocer los conectores disponibles, consulte la Tabla 2 en la página 3. Los Circuit-Switchers se surten con aisladores de poste de estación grises (Número Munsell 5 BG 7.0/014).

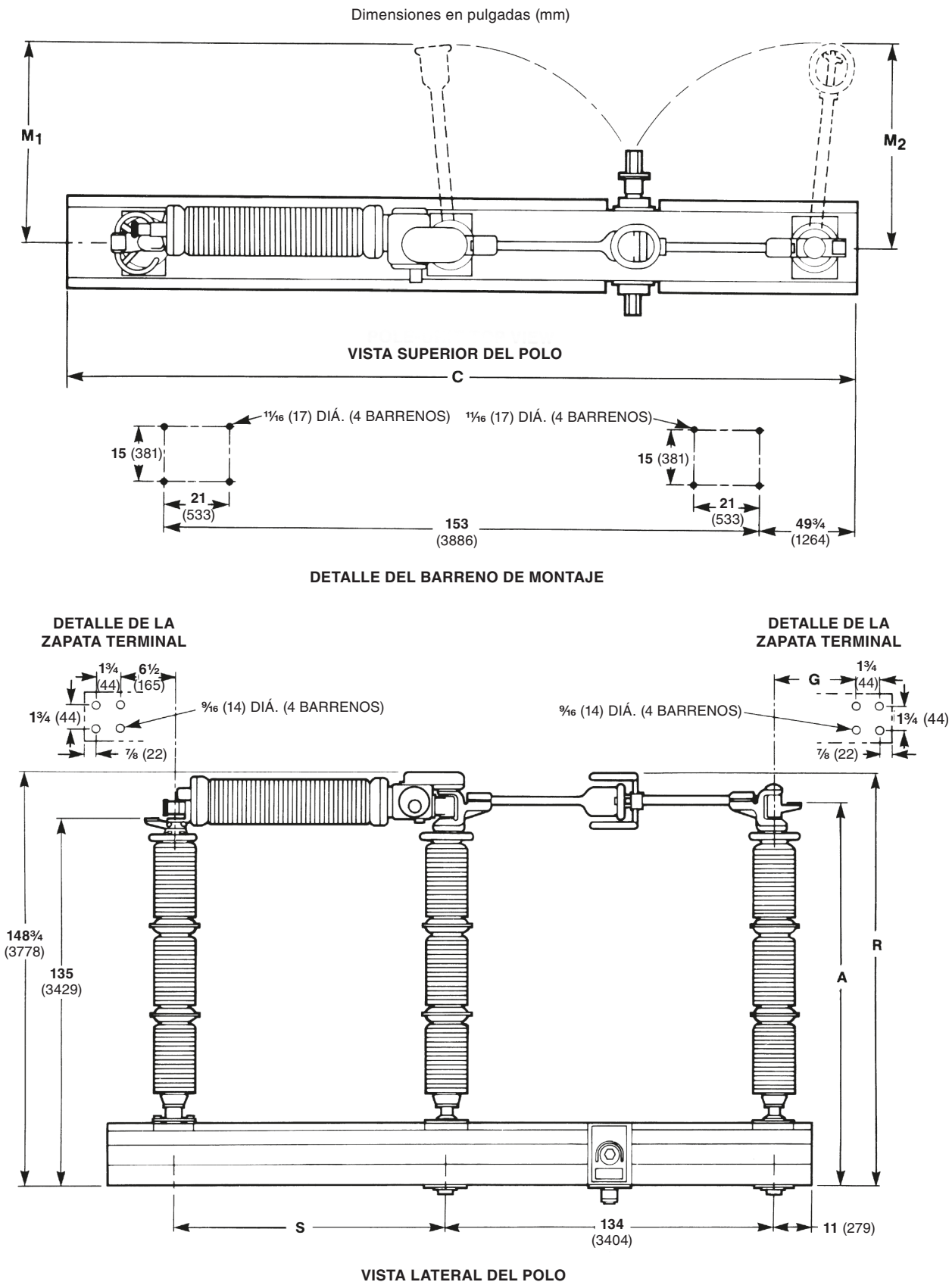
③ No incluye palanca de operación manual. (Ver Tabla 9 en la página 13).

④ El dispositivo de disparo en derivación está disponible con todos los Circuit-Switchers Mark V de estilo con apertura central y operación motorizada.

⑤ En los circuit-switchers de estilo de apertura central, la dirección de apertura de la cuchilla, vista desde el extremo de la cámara interruptiva, es hacia la izquierda.

⑥ Se recomiendan las conexiones de conductores flexibles en ambos extremos de todos los circuit-switchers estilo de apertura central con bases soldadas de aluminio extruido, excepto cuando se suministre el accesorio de derivación (sufijo del número de catálogo "-B2"). En este caso, se necesitan conexiones de la barra rígidas en el extremo del aislador giratorio. Para reducir la deflexión del circuit-switchers durante las operaciones de apertura y cierre—lo cual puede aflojar las conexiones de la barra—se dispone de amortiguadores de doble acción (sufijo del número de catálogo "-H") y se recomiendan.

Estilo Tripolar de Apertura Central
con bases soldadas revestidas de aluminio 345 kV



Capacidad							No. de Separaciones Interruptivas	Aplicaciones (Ver Tabla 2 en las páginas 4 y 5)
kV			Amperes, RMS					
Nom.	Máx	NBAI	Cont.	Corta Duración		Cierre de Fallas, Ciclo de Operación, Dos Veces ^①		
				Mom.	3 Seg.			
345	362	1300	1600	70 000	43 750	40 000	3	E●MN
			2000	80 000	50 000	40 000	3	E●MN

No. T.R. del Aislador	Número de Catálogo ^{②③④⑤}	Dimensiones en pulgadas (mm)							Peso Neto por Unidad de los Polos, Lbs. (kg)
		A	C	G	M1	M2	R	S	
368	357363	139 (3531)	231 (5867)	5 (127)	70¾ (1797)	74½ (1892)	150½ (3823)	79½ (2019)	4775 (2166)
368	557363	140¼ (3562)	235 (5969)	7½ (191)	71¼ (1810)	78¾ (2003)	152 (3861)	83½ (2121)	4900 (2223)

① Para obtener la información completa consulte la sección intitulada "Bases de las Capacidades de Cierre de Fallas" en la página 1.

② Conectores no incluidos. Para conocer los conectores disponibles, consulte la Tabla 2 en la página 3. Los Circuit-Switchers se surten con aisladores de poste de estación grises (Número Munsell 5 BG 7.0/014).

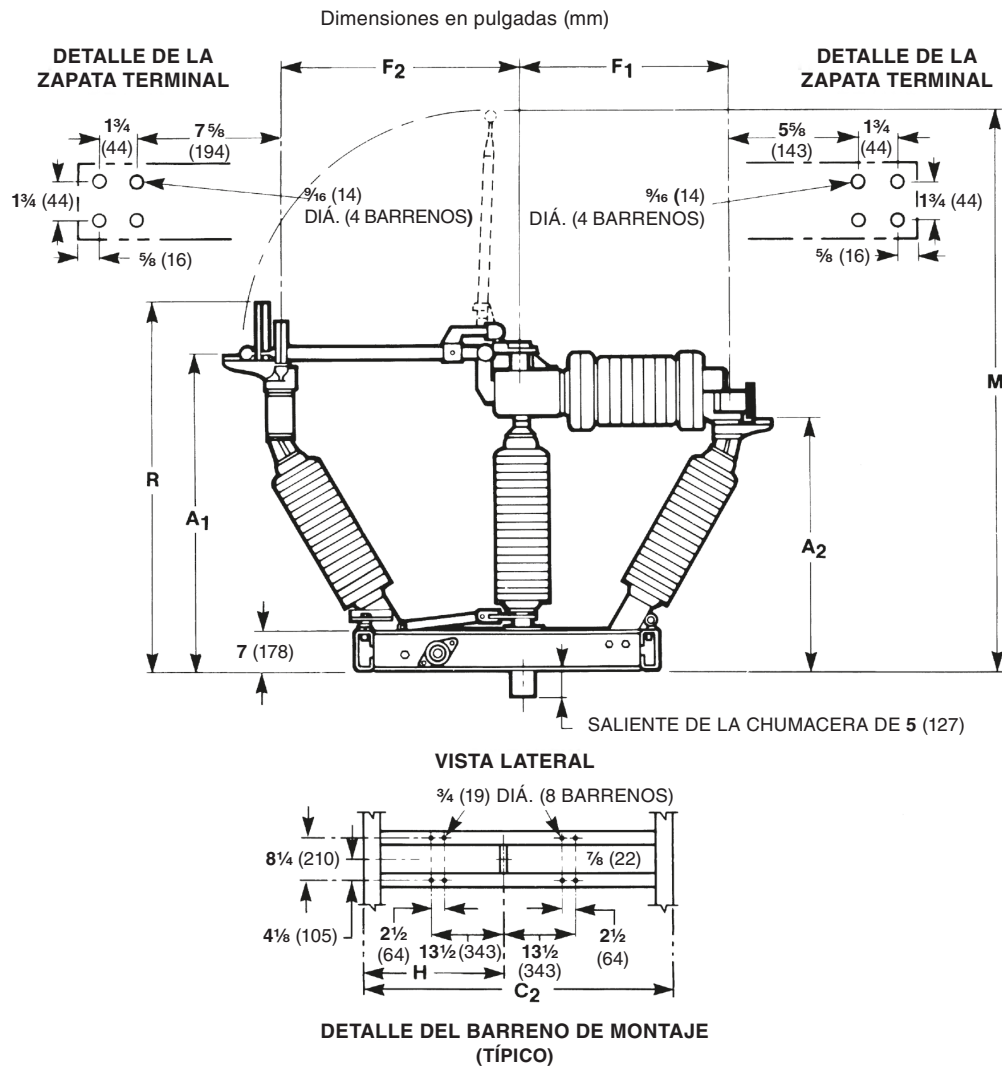
③ Estos circuit-switchers no se pueden equipar con palanca de operación manual.

④ El dispositivo de disparo en derivación está disponible con todos los Circuit-Switchers Mark V de estilo con apertura central y operación motorizada.

⑤ En los circuit-switchers de estilo de apertura central, la dirección de apertura de la cuchilla, vista desde el extremo de la cámara interruptiva, es hacia la izquierda.

● No aplicable para servicio de interrupción de fallas. También adecuado para transformadores trifásicos y bancos trifásicos de transformadores monofásicos conectados en estrella sólidamente conectados a tierra en el lado primario (circuit-switchers), en estrella sólidamente conectados a tierra en el lado secundario, con un terciario conectado en triángulo.

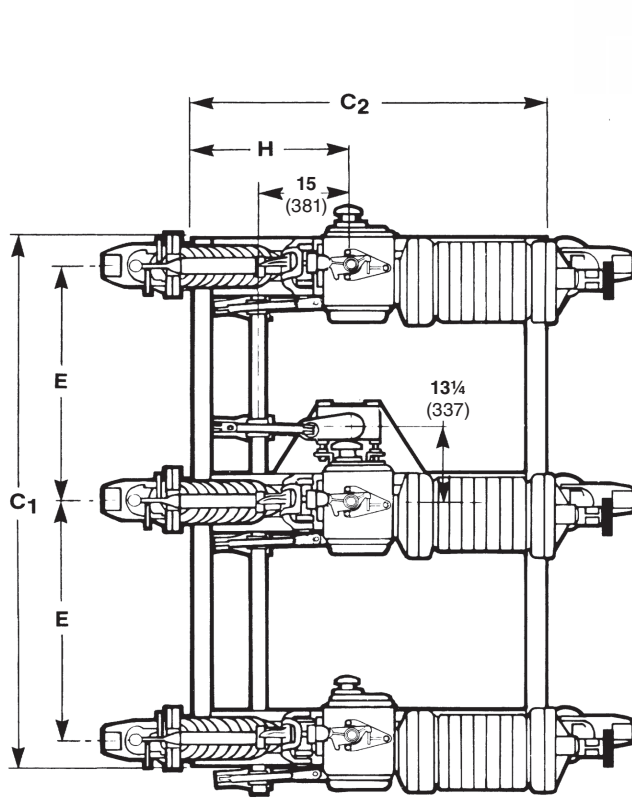
Estilo Tripolar Integral 34.5 kV hasta 69 kV



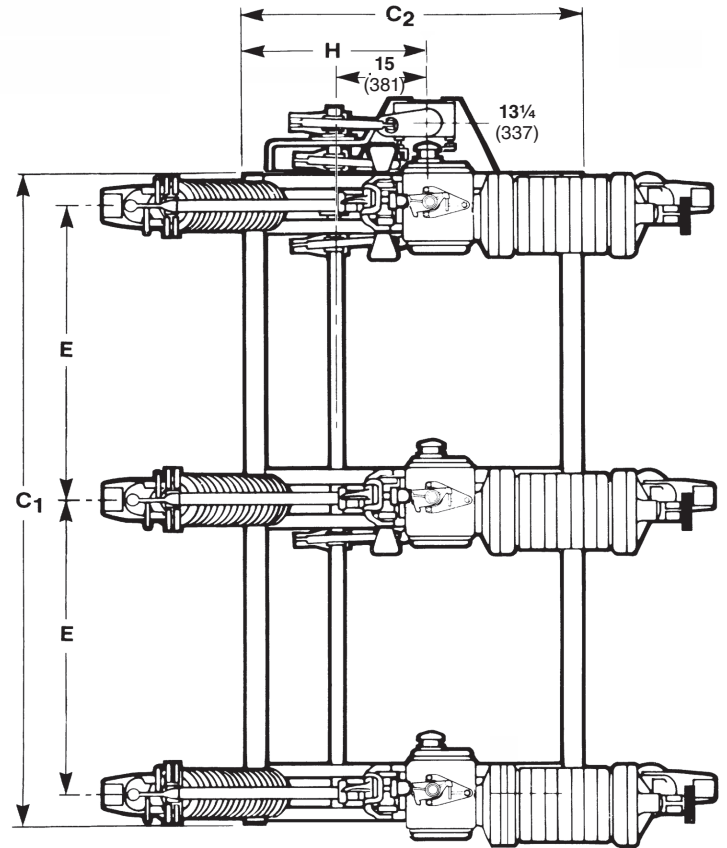
Capacidad							No. de Separaciones Interruptivas	Número de Catálogo (Ver Tabla 2 en las páginas 4 y 5)	No. T.R. del Aislador
kV			Amperes, RMS						
Nom.	Máx	NBAI	Cont.	Corta Duración		Cierre de Fallas, Ciclo de Operación, Dos Veces ^①			
				Mom.	3 Seg.				
34.5	38	200	1200	61 000	40 000	30 000	1	BEFGHJKLMR	210
46	48.3	250	1200	61 000	40 000	30 000	1	BEFGHJKLMR	214
69	72.5	350	1200	61 000	40 000	30 000	1	BEFGHJKMP	216
							2	BEFGHJKLMNPR	216

① Para obtener la información completa consulte la sección intitulada "Bases de las Capacidades de Cierre de Fallas" en la página 1.

LA TABLA CONTINUA ►



FLECHA DE OPERACIÓN ILUSTRADA DE 34.5 kV Y 46 kV AL INTERIOR



FLECHA DE OPERACIÓN ILUSTRADA AL EXTERIOR DE 69 kV

VISTA FRONTAL

Número de Catálogo ^{②③④⑤}		Dimensiones en pulgadas (mm)										Peso Neto por Unidad Integral, Lbs. (kg)
Flecha de Operación Vertical al Interior	Flecha de Operación Vertical al Exterior a la Derecha ^⑤	A1	A2	C1	C2	E	F1	F2	H	R	M	
157914	157814	44 ³ / ₄ (1137)	32 ⁵ / ₈ (829)	92 (2337)	57 ¹ / ₂ (1461)	41 (1041)	37 ¹ / ₄ (946)	29 (737)	26 (660)	54 ¹ / ₂ (1384)	72 ¹ / ₂ (1842)	2250 (1021)
157915	157815	48 ³ / ₄ (1238)	36 ⁵ / ₈ (930)	92 (2337)	57 ¹ / ₂ (1461)	41 (1041)	37 ¹ / ₄ (946)	33 (838)	26 (660)	58 ¹ / ₂ (1486)	80 ¹ / ₂ (2045)	3040 (1379)
157916	157816	56 ³ / ₄ (1441)	44 ⁵ / ₈ (1133)	112 (2845)	55 (1397)	51 (1295)	37 ¹ / ₄ (946)	43 (1092)	30 ¹ / ₂ (775)	66 ¹ / ₂ (1689)	98 ¹ / ₂ (2502)	3250 (1474)
157926	157826	56 ³ / ₄ (1441)	44 ⁵ / ₈ (1133)	112 (2845)	62 (1575)	51 (1295)	52 ⁷ / ₈ (1343)	43 (1092)	30 ¹ / ₂ (775)	66 ¹ / ₂ (1689)	98 ¹ / ₂ (2502)	3600 (1633)

② Conectores no incluidos. Para conocer los conectores disponibles, consulte la Tabla 2 en la página 3. Los Circuit-Switchers se surten con aisladores de poste de estación grises (Número Munsell 5 BG 7.0/014).

③ No incluye palanca de operación manual. (Ver Tabla 9 en la página 13).

④ El dispositivo de disparo en derivación está disponible con todos los Circuit-Switchers Mark V de estilo de apertura vertical motorizada.

⑤ Visto desde el extremo de la cámara interruptiva.